



SECURE CONNECTIONS
FOR A SMARTER WORLD

产品简介
NXP-CDC-OBOX1

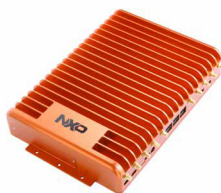
ORANGEBOX汽车连接域控制器 (CDC)开发平台

OrangeBox凭借以先进安全性为核心的一体化无线连接平台，加速开发基于域的未来架构。

OrangeBox是一个全面的开发平台，可提供广泛的安全无线连接，帮助开发符合连接域或区域控制器要求的汽车解决方案。该平台集成了可扩展i.MX 8X Lite应用处理器、S32K安全协处理器和无线连接，能够以安全可靠的方式实施汽车门禁、V2X、Wi-Fi、BLE、UWB，并在汽车与外界之间建立安全的蜂窝连接。

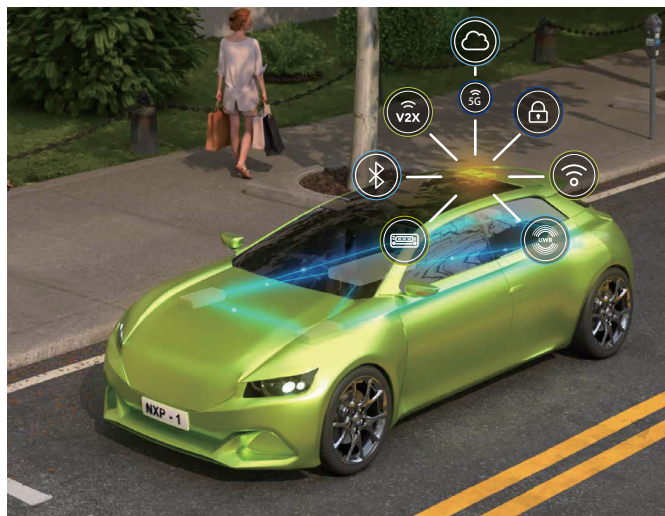
ORANGEBOX:

- 将汽车的无线和有线连接解决方案（包括V2X、安全汽车门禁、无线电和Wi-Fi技术）整合到单个连接域控制器中
- 通过在基于域的集中架构中一致地实现前沿安全技术，推动汽车的安全数字转型
- 通过一个软件平台来简化对集成式连接技术的采用，以降低成本并精简开发流程



技术亮点

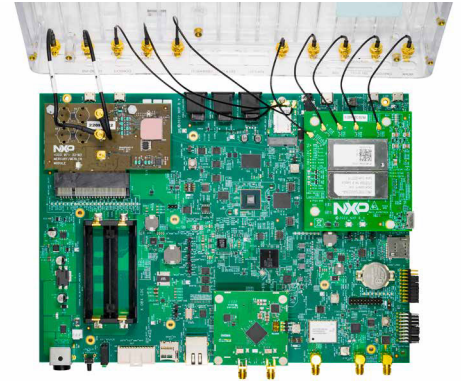
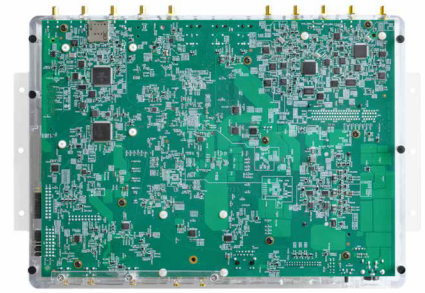
- 集成广泛的无线技术，包括V2X、Wi-Fi 6、蓝牙、无线电广播，以及使用超宽带(UWB)和低功耗蓝牙6.0 (BLE)的安全汽车门禁



- 单一的安全增强型系统，采用模块化设计，可在汽车与外界之间利用所有的有线和无线技术提供统一接口
- 具备高性能V2X安全集成的可扩展处理器子系统
- 高度灵活，可适应各地区对蜂窝连接和V2X的相关要求，紧跟日新月异的技术变化。由此加速产品上市、降低复杂性，为应用部署提供灵活的开发平台
- 非常适用于由恩智浦硬件和软件支持的开发、评估和概念验证演示
- 由第三方解决方案提供的5G蜂窝网络和高精度GPS连接
- OrangeBox平台无缝集成了恩智浦的GoldBox汽车网络平台 and 中央汽车网关，便于其他汽车系统轻松地利用无线连接。OrangeBox与GoldBox相辅相成，成为无线电广播、Wi-Fi、5G信号等无线数据进出汽车的交汇点，提供了汽车与外界之间的接口。

特性

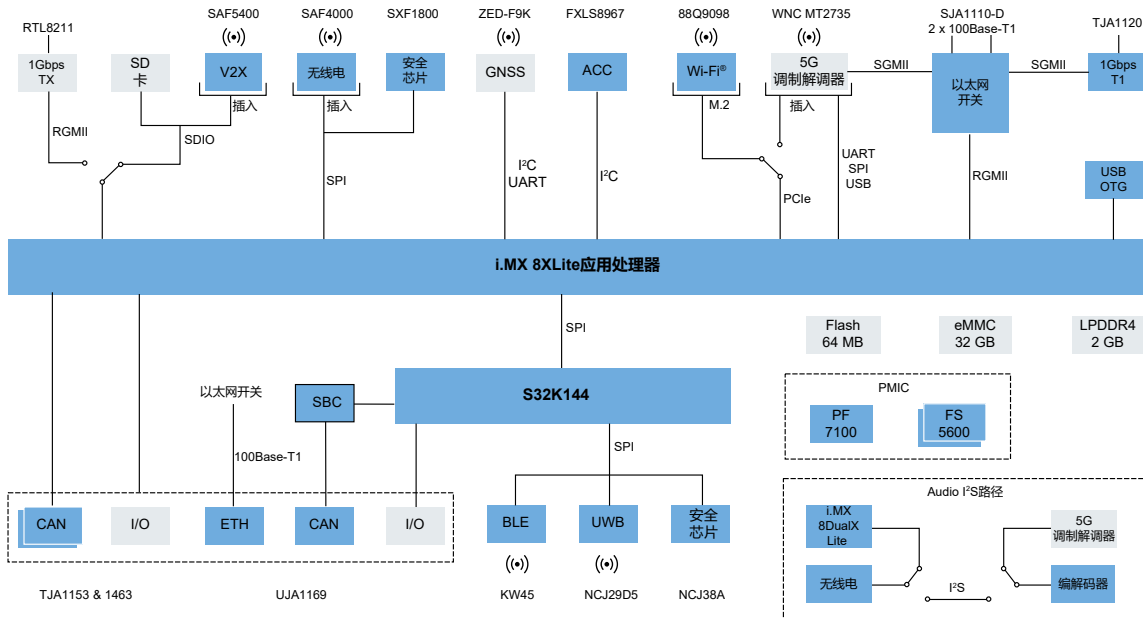
- 处理
 - i.MX 8X Lite 2个Arm® Cortex®-A35内核; 1个Cortex-M4F内核
 - S32K144 Cortex-M4F内核
- 存储器
 - 2 GB LPDDR4
 - 32 GB eMMC
 - 64 MB串行NOR
- 无线通信
 - Wi-Fi 6和蓝牙
 - 蜂窝网络(4/5G)
 - DSRC V2X
 - 安全门禁 (BLE 6.0和UWB)
 - 高精度全球定位(GNSS)
 - 无线收音调谐器 (AM/FM/数字)
- 网络服务
 - 1 GB以太网
 - CAN
- 安全和安保
 - 安全芯片
 - 专用的HSM (硬件安全模块) 和 V2X加速器



软件和工具

恩智浦提供各种硬件设计文件、软件工具和板级支持包(BSP), 可用作参考, 开始进行设计。更多信息, 请访问www.nxp.com/OrangeBox。

ORANGEBOX汽车连接域控制器系统功能框图



■ 恩智浦技术 ■ 非恩智浦技术

本文档包含有关预生产产品的信息。本文档中的规格和信息如有变更, 恕不另行通知。其他详细信息, 请联系恩智浦销售代表。

www.nxp.com.cn

NXP、NXP标识和恩智浦“智慧生活, 安全连接”是NXP B.V.的商标。所有其他产品或服务名称均为其各自所有者的财产。保留所有权利。© 2022 NXP B.V.

文档编号: ORANGEBOXFS REV 1